

# Seminář Java

## Úvod

Radek Kočí

Fakulta informačních technologií VUT

Únor 2010

- Organizace semináře
- Java – úvod, distribuce

## Stránky předmětu

- <http://www.fit.vutbr.cz/study/courses/IJA/>
- zadání úkolů a projektu, informace
- konzultace
- studijní materiály

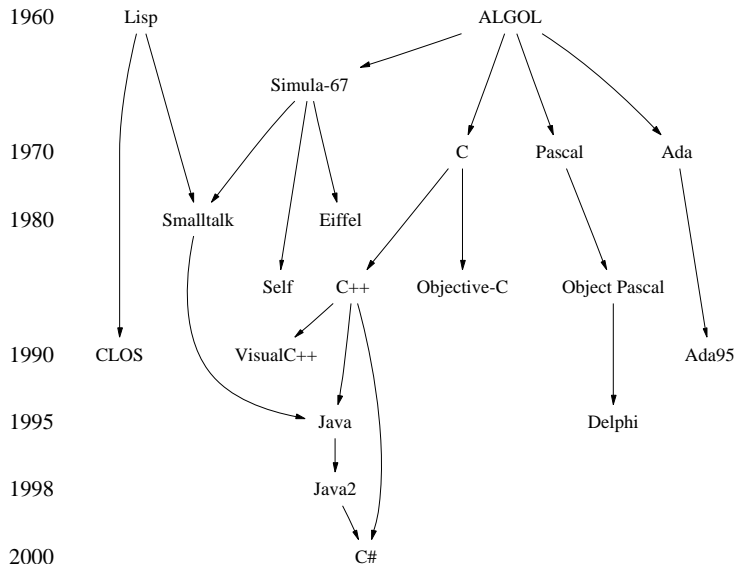
## Diskuzní fóra (dostupná v IS)

- diskuze problémů při řešení úkolů a projektu

## Hodnocení předmětu

- zápočet
  - odevzdané funkční úkoly
  - odevzdaný projekt
  - alespoň 50% bodů z projektu

# Přehled jazyků



## Základní charakteristika

- objektově orientovaný
- statická typová kontrola
- Java Virtual Machine – JVM
  - program v Javě je meziplatformně přenositelný na úrovni zdrojového i přeloženého kódu
  - automatické odklizení nepoužitelných objektů (automatic garbage collection)

## Základní charakteristika

- dostupné velké množství knihoven pro různorodé aplikační oblasti, např. na SourceForge, ...
- k dispozici je řada kvalitních vývojových prostředí (i zdarma), např. *NetBeans*, *JBuilder*, *Visual Age for Java*, *Eclipse*, *IDEA*

## Srovnání (názory)

- Java vs. C++ (<http://c2.com/cgi/wiki?JavaVsCpp>)
- Java vs. Smalltalk (<http://c2.com/cgi/wiki?JavaVsSmalltalk>)

## Využití Javy

- vícevláknové aplikace (multithreaded applications)
- škálovatelné výkonné aplikace běžící na serverech (*Java Enterprise Edition*)
- aplikace na přenosných a vestavěných zařízeních (*Java Micro Edition*)
- webové aplikace (*servlety, JSP*) – alternativa proprietárních *ASP, SSI, CGI*
- zpracování semistrukturovaných dat (*XML*)
- přenositelné aplikace s GUI
- aplikace distribuované po síti (*Applets* nebo *Java Web Start*)

## Typy aplikací

- Konzolové aplikace
  - jednoduchá textová konzole
- GUI aplikace
- Applety
  - běží v HTML prohlížečích
  - mají silná bezpečnostní omezení



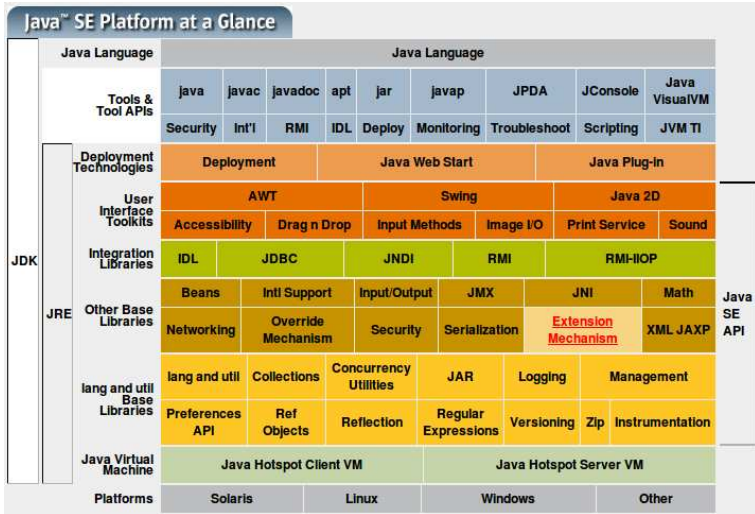
Java platformu tvoří:

- Java Virtual Machine (JVM)
- překladač a další vývojové nástroje
- Java Core API (základní knihovna tříd)

Java je tedy dána...

- definicí jazyka (Java Language Definition) – syntaxe a sémantika jazyka
- popisem chování JVM
- popisem Java Core API

# Java – platforma



Převzato z <http://java.sun.com>

## Specifikace Javy

- [Standard Edition](#)
- [Enterprise Edition](#)
- [Micro Edition](#)

## Implementace Javy

- [Java Development Kit](#) – obsahuje vývojové nástroje
- [Runtime Enviroment](#) – obsahuje jen běhové prostředí pro spouštění hotových přeložených programů

## Hrubé členění

- verze **Java** (před Java 2, v1.2)
- verze **Java 2**
- verze **Java** (po Java 2, v1.5)

## Číslování verzí (dříve)

- major číslo (např. Java 2, v1.4)
  - při změně major čísla se může měnit Core API a někdy i jazyk
- minor číslo (např. Java 2, v1.4.2)
  - změnu minor (třetího) čísla doprovází jen odstraňování chyb
- J2SE ⇒ Java SE

<i>version</i>	<i>code name</i>	<i>release date</i>
JDK 1.1.4	Sparkler	Sept 12, 1997
JDK 1.1.5	Pumpkin	Dec 3, 1997
JDK 1.1.6	Abigail	April 24, 1998
JDK 1.1.7	Brutus	Sept 28, 1998
JDK 1.1.8	Chelsea	April 8, 1999
J2SE 1.2	Playground	Dec 4, 1998
J2SE 1.2.1	( <i>none</i> )	March 30, 1999
J2SE 1.2.2	Cricket	July 8, 1999
J2SE 1.3	Kestrel	May 8, 2000
J2SE 1.3.1	Ladybird	May 17, 2001
J2SE 1.4.0	Merlin	Feb 13, 2002
J2SE 1.4.1	Hopper	Sept 16, 2002
J2SE 1.4.2	Mantis	June 26, 2003

<i>version</i>	<i>code name</i>	<i>release date</i>
J2SE 5.0 (1.5.0)	Tiger	Sept 29, 2004
Java SE 6	Mustang	Dec 11, 2006
Java SE 7	Dolphin	

- 1990 – Green Project
- 1992 – OAK, použitý na PDA
- 1995 – první verze Javy, Java pro Netscape
- 1996 – Java 1.0, další podpora Javy
- 1997 – Java 1.1, Java Web Server
- 1999 – XML, NetBeans (Praha), J2SE, J2EE, J2ME
- 2004 – Java SE 5
- 2006 – Java SE 6
- 2007 – JDK uvolněno pod GPLv2 – OpenJDK
- 2009 – Java SE 7 ve vývoji – OpenJDK

## Internetové zdroje

- <http://java.sun.com>
- <http://openjdk.java.net>
- <https://jdk7.dev.java.net/>



## Podmínky získání a používání

- vývoj různých distribucí (Sun Microsystems, IBM, Open Source, ...)
- používání Javy pro běžný vývoj (i komerční) je zdarma
- redistribuce JRE je možná zdarma
- používání a redistribuce JDK včetně zdrojových kódů se řídí licencí (různé licence)

## Stažení distribuce Sun

- <http://java.sun.com> (pro Windows, Solaris, Linux)
- dokumentace se stahuje z téhož místa, ale samostatně (nebo lze číst z WWW)

## Obsah adresářů

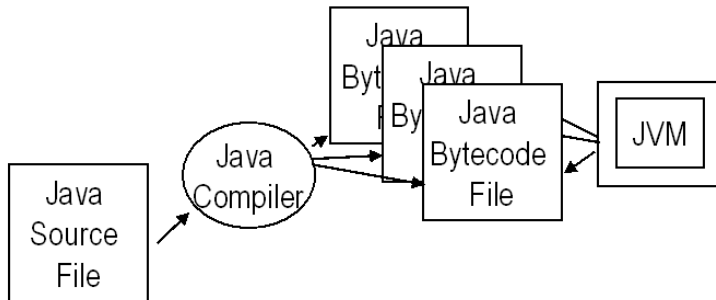
- **bin** – vývojové nástroje (Development Tools) určené k vývoji, spouštění, ladění a dokumentování programů v Javě.
- **jre** – běhové prostředí Javy (Java Runtime Environment); obsahuje Java Virtual Machine (JVM), knihovnu tříd Java Core API a další soubory potřebné pro běh programů v Javě
- **lib** – přídatné knihovny (Additional libraries) jsou další knihovny nutné pro běh vývojových nástrojů
- **demo** – ukázkové applety a aplikace (Demo Applets and Applications); příklady zahrnují i zdrojový kód

Pod Windows jsou to .exe soubory umístěné v podadresáři bin

- `java` – spouštěč (přeloženého bajtkódu)
- `javac` – překladač (.java -> .class)
- `javadoc` – generátor dokumentace API
- `jar` – správce archivů JAR (sbalení, rozbalení, výpis)
- `jdb` – debugger
- `appletviewer` – referenční prostředí pro spouštění appletů

# Java Virtual Machine

- Překladač generuje byte-kód pro JVM
- JVM interpretuje byte-kód
- Optimalizace (JIT)



## Co je nutné udělat

- Cesty ke spustitelným programům (`PATH`) musejí obsahovat i adresář `$JAVA_HOME/bin`

## Co je vhodné udělat

Systémové proměnné by měly obsahovat:

- `JAVA_HOME` = kořenový adresář instalace Javy, např.  
`JAVA_HOME=/usr/local/java`
- `CLASSPATH` = cesty ke třídám (podobně jako v `PATH` jsou cesty ke spustitelným souborům), např.  
`CLASSPATH=$HOME/java`

**merlin.fit.vutbr.cz**

- Java SE 6 (1.6.0\_18) — /usr/local/share/Java
- Netbeans 6.8
- Ant 1.7.1
  
- základní systémové proměnné jsou nastavené

## Test spuštění Javy

- `javac -version`
- `java -version`
- `java -client -version`