

Seminář Java

Základy objektové orientace III

Radek Kočí

Fakulta informačních technologií VUT

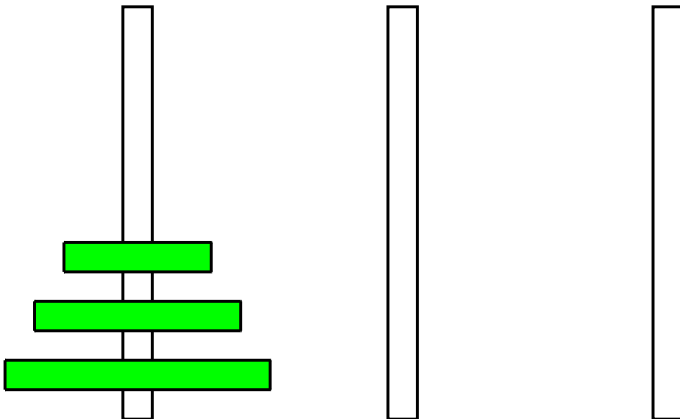
Duben 2010

- Technika návrhu
- Demonstrační příklad

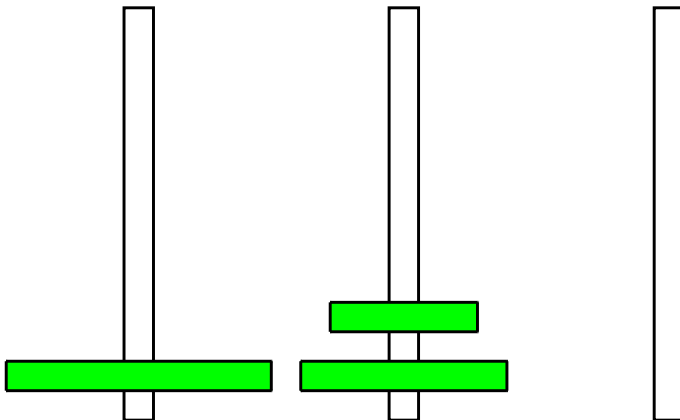
Zadání:

Vytvořte aplikaci s GUI pro hanoiské věže.

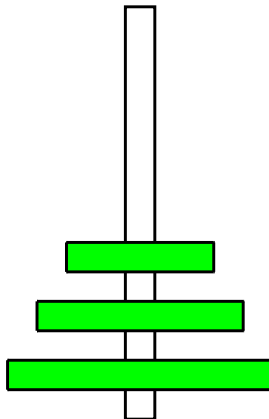
Ilustrační příklad



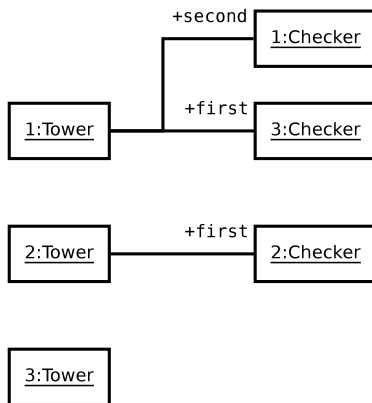
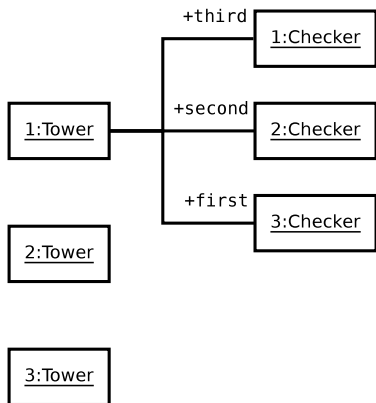
Ilustrační příklad



Ilustrační příklad

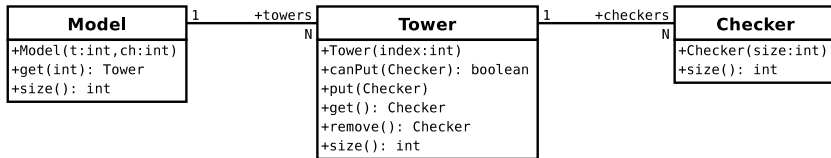


Analýza – Objektový diagram

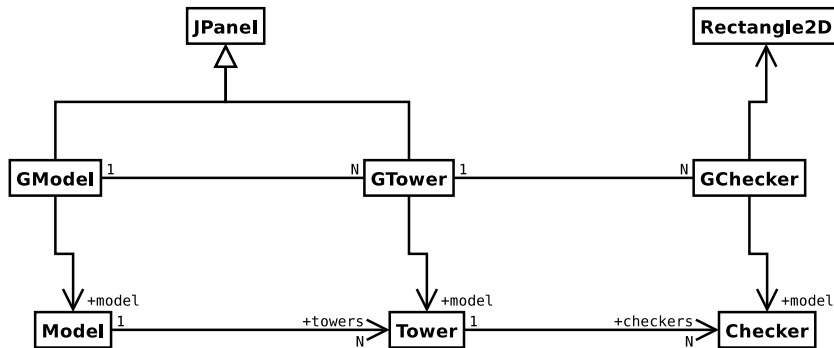


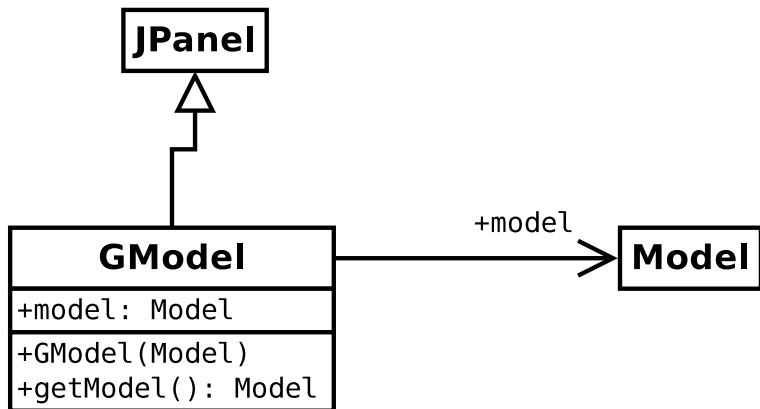


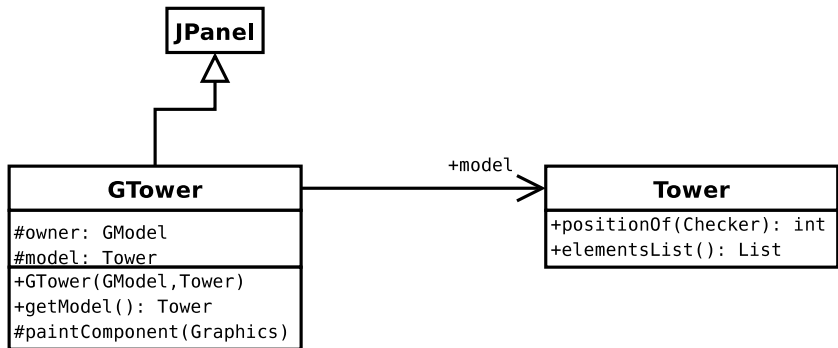
Analýza – Diagram tříd

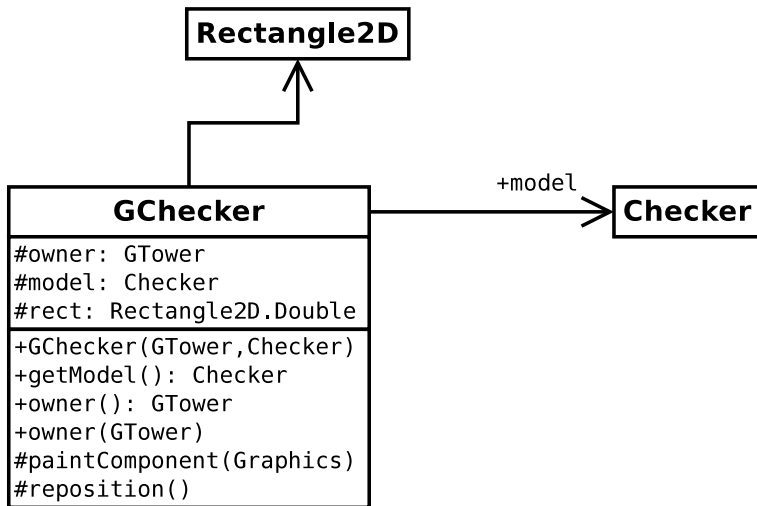


Analýza – Diagram tříd









Analyzá – Diagram tříd

